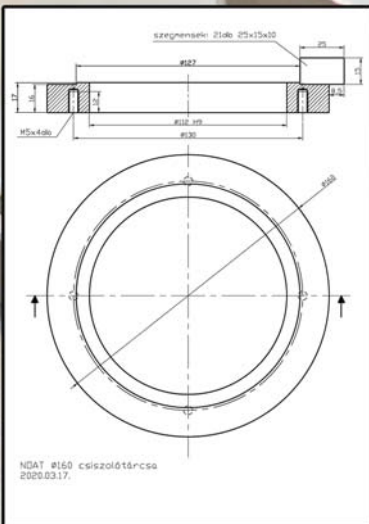
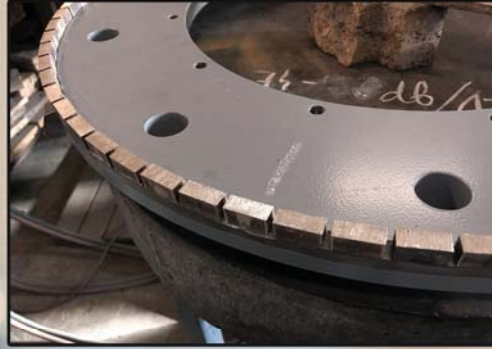


HI TECH DIAMOND TECHNOLOGY



Unser Unternehmen hat mehrere jahrzehntelange Erfahrungen auf dem Gebiet der Herstellung von Diamantwerkzeugen, die durch pulvermetallurgisches Verfahren hergestellt werden. Bei der Herstellung verwenden wir ausschließlich Metallpulver höchster Qualität und in speziellem Rauch gehärtete, synthetische Diamanten. Alle von uns erstellten Diamantenplatten und Segmente werden nach unseren eigenentwickelten Rezepten hergestellt. Die Rezepte passen wir den Ansprüchen unserer Kunden an, wodurch die Eigenschaften des Werkzeuges optimiert werden.

Wir erstellen nicht nur neue Produkte. Von den Werkzeugen mit abgenutzten Oberflächen entfernen wir die abgebrauchten Diamantplatten, und mit dem entsprechenden Verfahren erneuern wir das Werkzeug mit den von uns hergestellten Diamantplatten, was zahlreiche Vorteile hat, von der Kostenwirksamkeit über die Reduzierung der Umweltverschmutzung bis zur maximalen Ausnutzung der Lebensdauer des Werkzeuges.

Im Folgenden möchten wir die Vielfalt der Verwendungsfähigkeit unserer Produkte vorstellen:

Marmor-Granit-Kalkstein

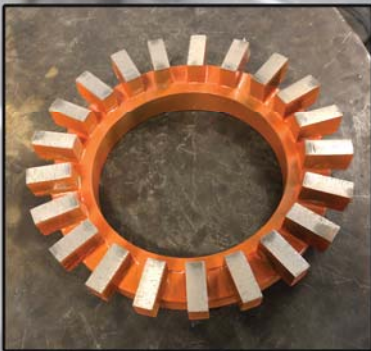
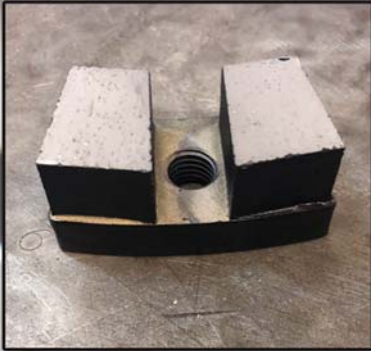
Wir stellen Trennscheiben mit einem \varnothing 350 mm bis 2500 mm her.

Die Trennscheiben zwischen \varnothing 500 mm und 2500 mm erneuern wir auch.

Nach maßgenauer technischer Zeichnungen erstellen wir jegliche Schleif-, Fräs- oder Bohrwerkzeuge.

Wir stellen und erneuern Bohrkronen zwischen \varnothing 10 mm und 1000 mm, bis zu einer Länge von 6000 mm her.

HI TECH DIAMOND TECHNOLOGY



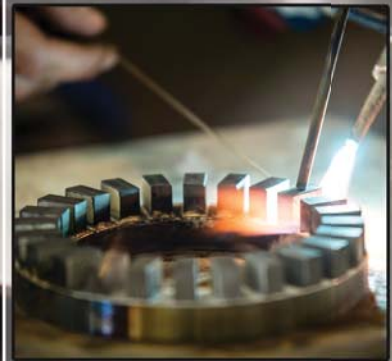
Zu unseren zufriedenen Kunden gehören Hersteller von industriellen Ausgusssteinen, feuerfesten Stücken der Glasindustrie (Zirkosit, Korvisit), Gießwannen aus Schamotte, Öfen, Schmelzöfen.

Für ihnen liefern wir neue Trennscheiben zwischen \varnothing 500 mm und 1600 mm.

Diese Trennscheiben werden von uns auch erneuert. Die Schleif- und Fräswerkzeuge stellen wir nach individuellen Ansprüchen her, gemäß technischer Zeichnungen, auch in kleinen Serien.

Bohrkronen stellen wir nach Zehntelmillimeter genau angegebenen Außen- und Innenmaßen her, von \varnothing 10,2 mm bis \varnothing 1000 mm, bis zu einer Länge von 6000 mm.

HI TECH DIAMOND TECHNOLOGY



Das vielleicht wichtigste Geschäftssegment und langfristige strategische Zielsetzung unserer Gesellschaft ist, dass die Industriegesellschaften, die in der Herstellung und Verarbeitung vorgefertigter Stahlbeton-Sturzbalken tätig sind, immer zu unseren zufriedensten Kunden gehören werden.

Für ihnen stellen wir Trennscheiben mit \varnothing 400 mm bis \varnothing 1300 mm her. Nuteisen mit \varnothing 250 mm.

Bohrkronen mit \varnothing 10,2 mm bis \varnothing 1000 mm, bis zu einer Länge von 6000 mm.

Bohrlochreiniger mit \varnothing 16,2 mm bis \varnothing 50 mm.

Fräs- oder Schleifwerkzeuge nach maßgenauen technischen Zeichnungen.

Die abgenutzten Werkzeuge erneuern wir auch.

HI TECH DIAMOND TECHNOLOGY



Unter unseren Produkten befinden sich:

Trennscheiben zur Verarbeitung von Asphalt, Basalt, säurefestem Beton, stark gebügeltem Stahlbeton, Altbeton, Frischbeton, Ziegel und Silikate, mit \varnothing 350 mm bis \varnothing 1600 mm, die abgenutzten Grundkörper von \varnothing 400 mm ab erneuern wir auch.

Wir stellen Fräs-, Schleif- und Bohrwerkzeuge nach maßgenauen technischen Zeichnungen auch kurzfristig her, die wir nach Bedarf und Möglichkeit auch erneuern.

Nach individueller Entwicklung stellen wir auch spezielle industrielle Schleifplatten aus Keramik her.

Wenn Sie oder Ihr Unternehmen Diamanttrenn-, Bohr- oder Schleifwerkzeuge benutzen, warten wir auf Ihre Anfrage unter den folgenden Kontaktdaten.

András Lisznyai

Verkaufsleiter

+43 69910061101

info@htdt.at

Ottó Csaplár-Szadai

Direktor

+36 70 386 2827

info@htdt.hu